



**POTENCIA:** 12 Kw

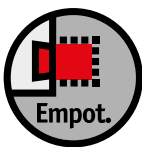
**CALEFACCIONA:** 120 m2

**DIMENSIONES (mm):** Ancho: 821 / Alto: 470 / Prof.: 464

Modelo insertable fabricada en acero con interior revestido de vermiculita, un mineral inerte que gracias a sus propiedades aislantes y refractarios, permite obtener las condiciones óptimas para una combustión casi perfecta, logrando rendimientos excelentes. Una solución robusta, funcional y visualmente impactante para climatizar grandes ambientes con el encanto incomparable del fuego a leña.

Versión: Aire al frente.

## Horizon Frame 12 Kw



**LOCAL COMERCIAL**  
MONTEVIDEO | Uruguay  
Av. Italia 6779  
(+598) 2605 7753



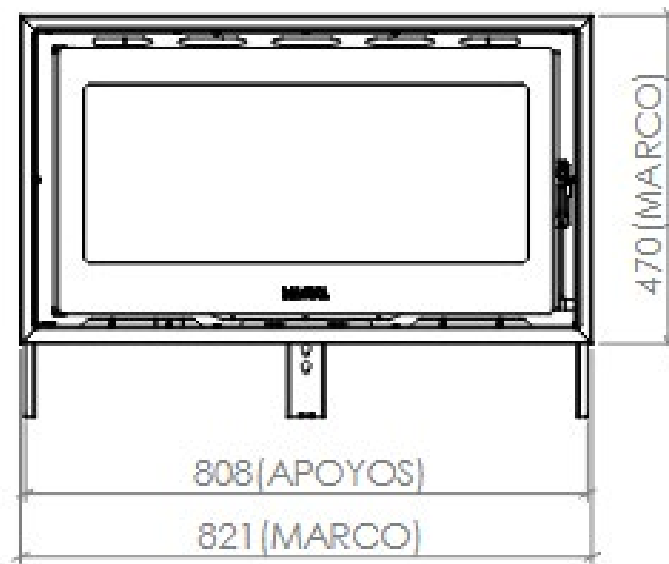
**SUCURSAL PUNTA DEL ESTE**  
MALDONADO | Uruguay  
Av. Rio Branco Esq. Av. Roosevelt  
(+598) 2605 7753



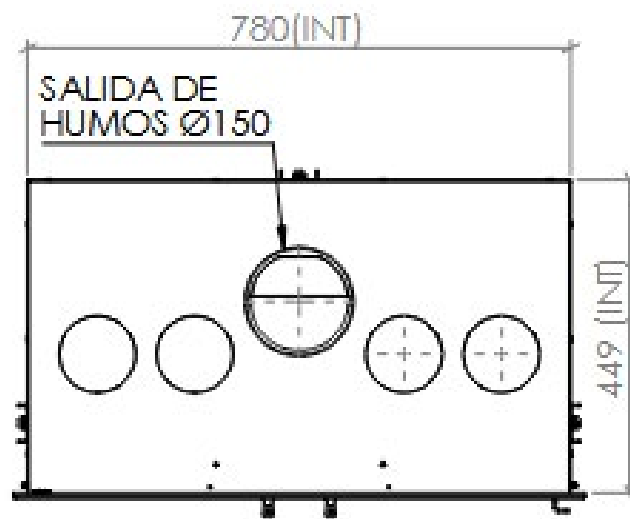
info@magna.com.uy  
www.magna.com.uy



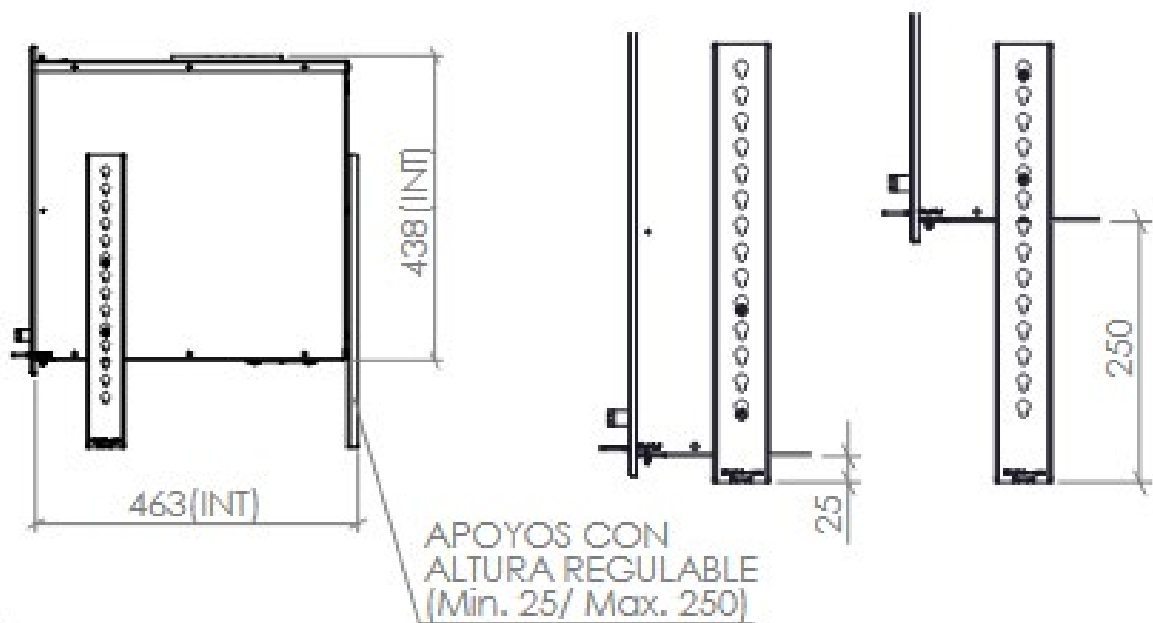
/EstufasMagna



V.F.



V.S.



V.L.