



POTENCIA: Mín. 4 Kw / Máx. 12 Kw

CALEFACCIONA: Mín 40 m2 / Máx 120 m2

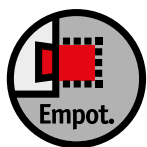
DIMENSIONES (mm): Ancho: 740 / Alto: 628 / Prof.: 667

PESO: 108 Kg

Equipo a pellets canalizable que aporta comodidad de uso al encanto del fuego, además de la limpieza en el funcionamiento y la seguridad que aportan los diferentes sensores que controlan la combustión. Fabricado en acero de primera calidad, con interior revestido en vermiculita, está diseñada para lograr la máxima eficiencia del combustible quemado, pudiéndose insertar en una antigua chimenea tradicional, diseñarle un revestimiento que acompañe la estética del ambiente, o empotrarlo en la pared, casi como si de un cuadro se tratara. Posee dos canalizaciones fijas con turbinas individuales.

Opcional: Módulo Wifi

Frida Insert Canalizable



LOCAL COMERCIAL
MONTEVIDEO | Uruguay
Av. Italia 6779
(+598) 2605 7753



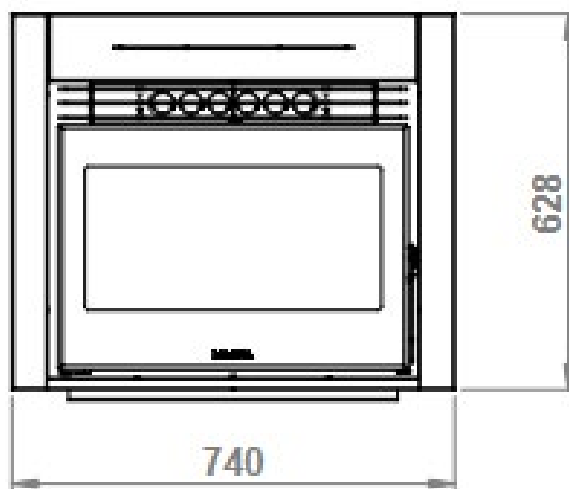
SUCURSAL PUNTA DEL ESTE
MALDONADO | Uruguay
Av. Rio Branco Esq. Av. Roosevelt
(+598) 2605 7753



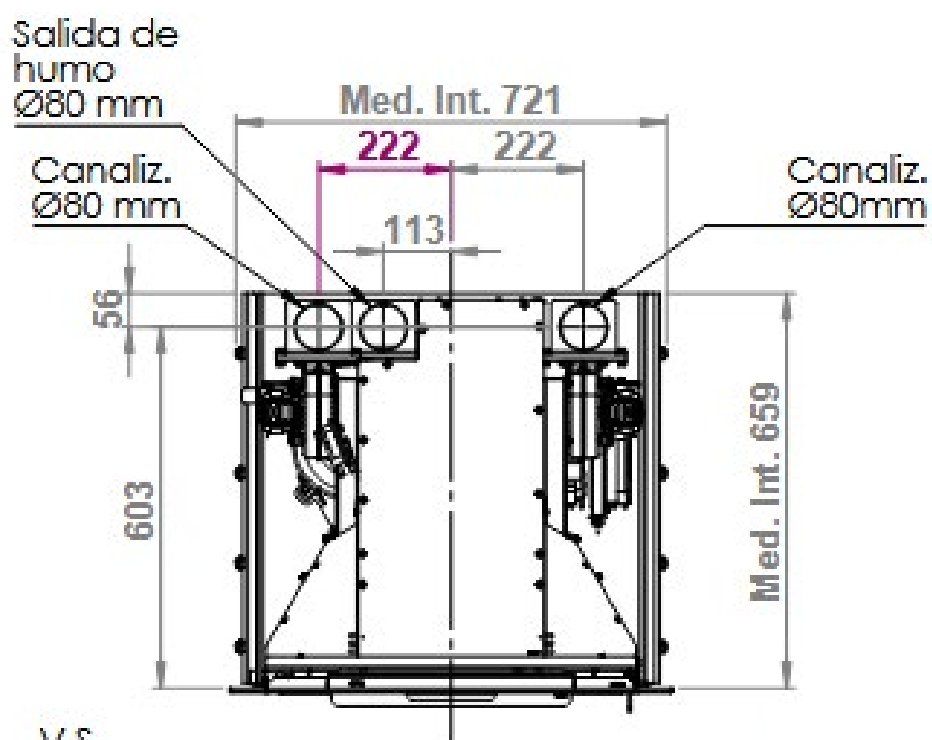
info@magna.com.uy
www.magna.com.uy



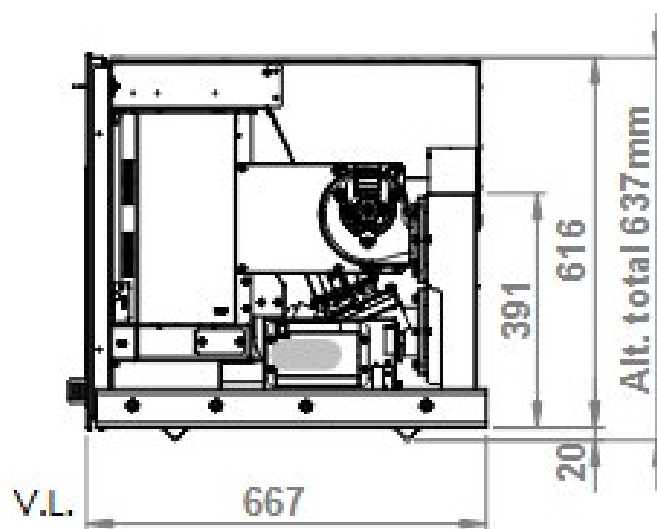
/EstufasMagna



V.F.



V.S.



V.L.